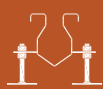




**ATT INOX DRAIN**  
ИЗДЕЛИЯ ИЗ НЕРЖАВЕЮЩЕЙ СТАЛИ



**КАТАЛОГ ПРОДУКТОВ**  
**ЩЕЛЕВЫЕ ЖЕЛОБА**



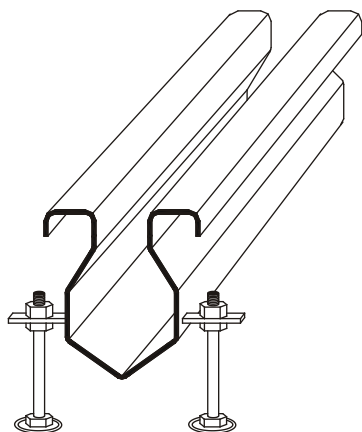
## ЩЕЛЕВЫЕ ЖЕЛОБА

Это несложные и дешёвые системы водоотвода из поверхностей требующих большой гидравлической отдачи жёлоба. Идеальны для помещений, в которых скрапливаются жидкости на оборудовании и климатизационных устройствах. Применяются на молочных заводах, хлебозаводах, объектах с бассейнами, отдельно для сухих и мокрых поверхностей.



## ТЕХНОЛОГИЯ ИЗГОТОВЛЕНИЯ

Щелевые жолба производятся из нержавеющей жести толщиной 1,5-2 мм. Имеют постоянный уклон дна. Могут быть подобраны для заданной толщины перекрытий. Отвод воды из щелевого жёлоба может происходить с помощью насадки или трапа с ковшом для осадка с сифоном. Стандартная длина рукава жёлоба с одиночным стоком не должна превышать 10 м. Отрезки рукавов жёлоба длиной более 4 м соединяются фланцем с прокладкой.



## ПРЕИМУЩЕСТВА ЩЕЛЕВЫХ ЖЕЛОБОВ

- Идеально компонируются как элемент интерьера.
- Не имеют дополнительных покрывающих решёток.
- Это более дешёвое решение чем водоотводящие желоба.
- Возможно соединение с другими видами желобов.
- Несложный монтаж

О фирме

Трапы

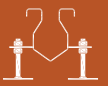
Водоотводящие  
желоба

Щелевые  
желоба

Ревизионные  
люки

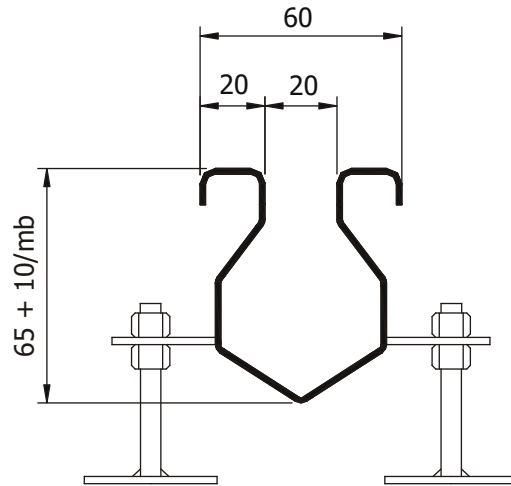
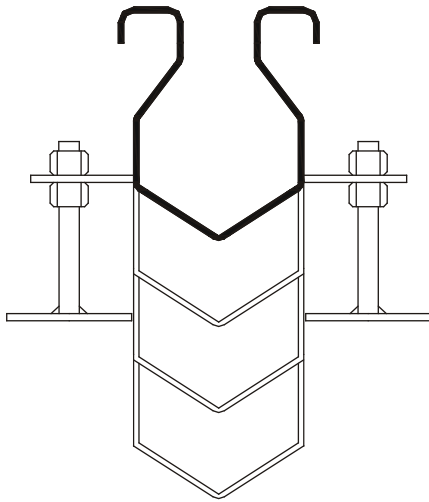
Мебель

Индивидуальные  
решения



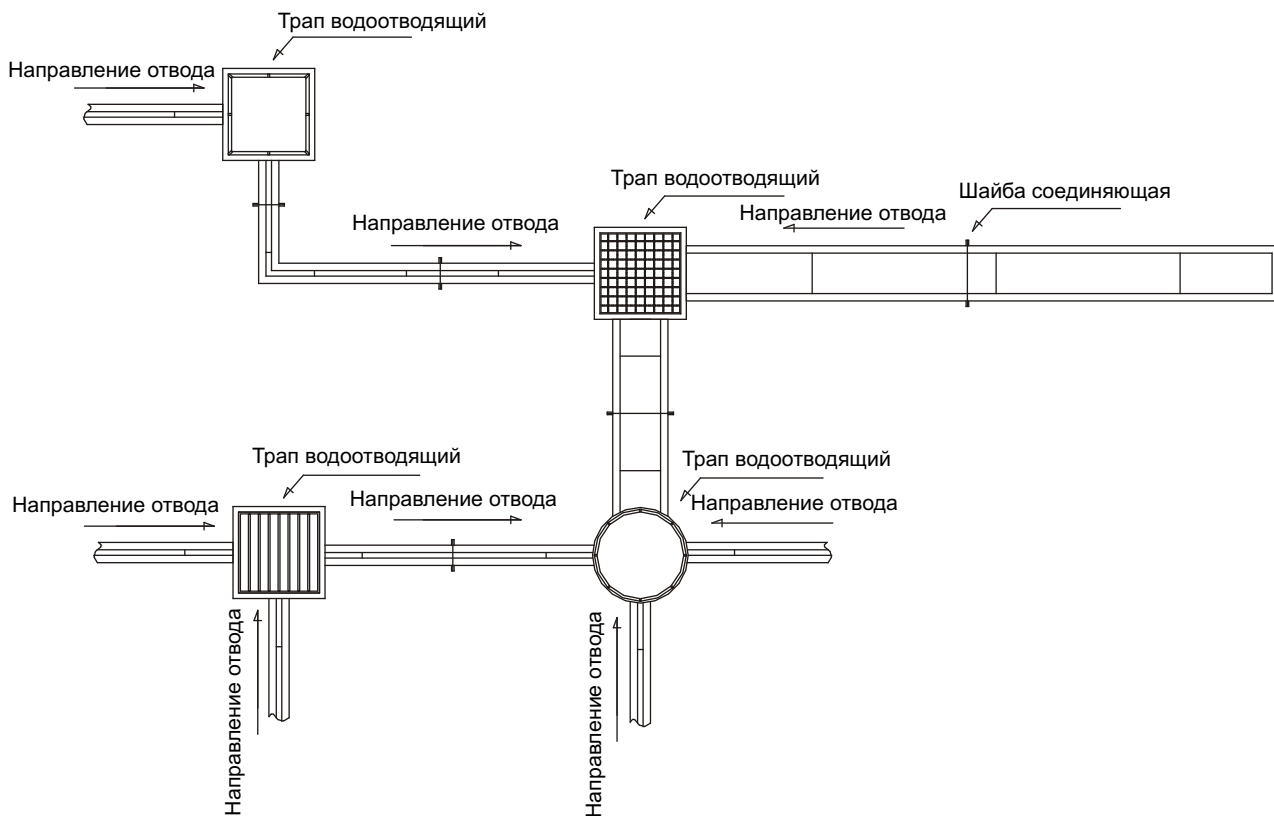
При выполнении рукавов жёлоба с уклоном дна глубина жёлоба возрастает по мере возрастания его длины. Глубина жёлоба при отводе зависит от начальной высоты, длины и уклона рукава.

Стандартная глубина щелевого жёлоба 65 мм, ширина щели 20 мм. Возможна смена параметров в зависимости от индивидуальных требований Клиента.



На рисунке ниже представлен план рукава жёлоба. Размещение трапов и схема прохода самого жёлоба зависит от потребностей и количества воды поступающей на поверхность пола во время технологического процесса. Есть возможность совмещения щелевых и водоотводящих систем желобов

План прохождения жёлоба должен быть разработанн проеткантом совместно с технологом. В случае каких либо технических сомнений относительно выполнения данной водоотводящей сиситемы наши консультаты всегда ответят на Ваши вопросы.



О фирме

Трапы

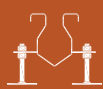
Водоотводящие  
желоба

Щелевые  
желоба

Ревизионные  
люки

Мебель

Индивидуальные  
решения



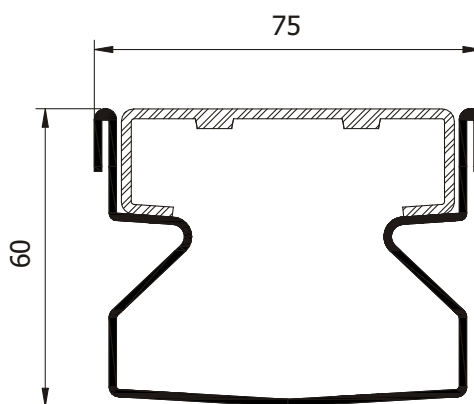
## МИНИ ЖЁЛОБ

Жёлоб серии МИНИ обладает одновременно преимуществами цельного и водоотводящего жёлоба. Это жёлоб с небольшими размерами и с прикрывающей решёткой.

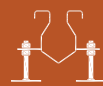


Желоба этого типа выполняются везде там, где отводится небольшое количество воды и вместе с тем нужно применение жёлоба с возможностью ревизии. Стандартно для выполнения этого типа жёлоба применяется жёсть из нержавеющей стали толщиной 1,5-2 мм марки V2A или марки V4A.

Разрез желоба МИНИ в месте присоединения решётки. Поперечное перекрытие, к которому крепится решётка является одновременно элементом придающим стойкость конструкции жёлоба.

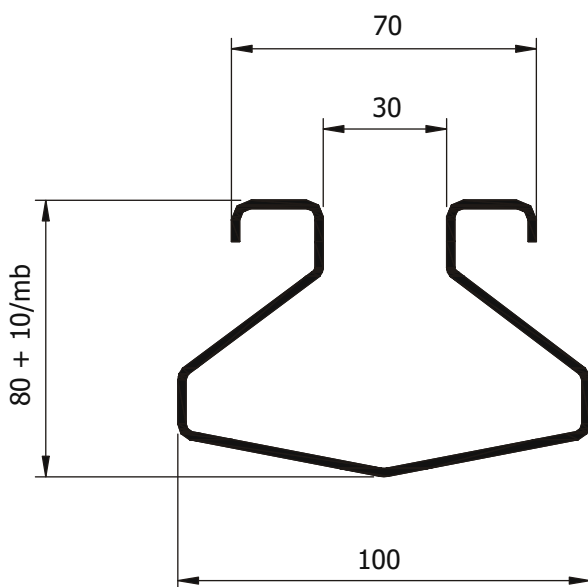


МИНИ желоб, оснащен ректификационными болтами и якорными элементами. Технология монтажа и последующей эксплуатации такая же, как и для водоотводящих желобов.



## ЖЁЛОБ МАКСИ

Щелевые желоба МАКСИ производятся из нержавеющей жести толщиной 2 мм. Это тип жёлоба без прикрывающей решётки с повышенной гидравлической отдачей. Для этого типа желобов характерен большой размер входящей щели. Применяются там, где есть потребность отвода большого количества канализационных отходов, но одновременно нет потребности применения водотовающего жёлоба та как в процессе продукции нет больших количеств постоянных загрязнений.



## МОНТАЖ ЖЕЛОБОВ

- Перед началом монтажа жёлоба надо собрать все его части соответственно со «схемой монтировки» так, чтобы гарантировать герметичность всех фланцевых соединений (фланц-прокладка-фланц).
- Таким образом подготовленный жёлоб монтируем к канализационному выходу.
- Следующий этап это установка и горизонтальная наладка жёлоба по заданным параметрам (край канала должен находиться около 1-1,5 мм над поверхностью пола).
- После того, как жёлоб стабильно закреплён надо его укрепить так, чтобы он не переместился во время бетонирования.
- Теперь бетонируем ректификационные болты и якорные элементы.
- В труднодоступные места, а также в местах, наибольшей нагрузки раствор бетона вводим с помощью шпателя.
- Надо помнить, что требуется для обслуживания систем водоотведения. Провести демонтаж прикрывающих решёток, ковша для осадка и сифона.

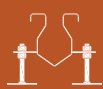
О фирме

Трапы

Водоотводящие  
желобаЩелевые  
желобаРектификационные  
люки

Мебель

Индивидуальные  
решения



## ОТДЕЛКА ГРНЕЙ:

Трапы



- Стандартная грань (незаполненная).

Водоотводящие  
желоба



- Грань заполненная синтетическим материалом, улучшает монтаж и предотвращает появление пустого пространства между гранью и бетоном.

синтетический материал

Щелевые  
желоба

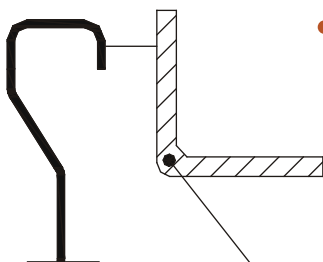


- Грань заполненная нержавеющей сталью, подлежит применению на поверхностях с большой нагрузкой и интенсивным перемещением.

сталь

Ревизионные  
люки

Мебель



- Грань с угловым профилем. Угловой профиль соединён с гранью желоба с помощью проволоки. Этот вид отделки грани служит для выполнения дилатансии по длине водотводящего желоба, например при высокой температуре отводимой жидкости.

угловой профиль

Индивидуальные  
решения